

FLÄCHE NICHT BEDRUCKBAR, wird eingeklebt

Aufgeklebte Lasche von Vorderseite

**Edel-Vollmilchschokolade, Kakao: 35,5% mindestens**

Zutatenverzeichnis:

Zucker; Kakaobutter; VOLLMILCHPULVER; Kakaomasse;  
SAHNEPULVER; Emulgator: SOJALECITHIN.

Kann Spuren von SCHALENFRÜCHTEN und Ei enthalten.

Verpackt durch: DruckBox, Herter Druck GmbH

Tullastraße 10, 79341 Kenzingen

**Durchschnittliche Nährwerte pro 100 g:**

Energie	2.438 kJ / 585 kcal
Fett	38 g
davon gesättigte Fettsäuren	23 g
Kohlenhydrate	53 g
davon Zucker	52 g
Eiweiß	6 g
Salz	0,18 g

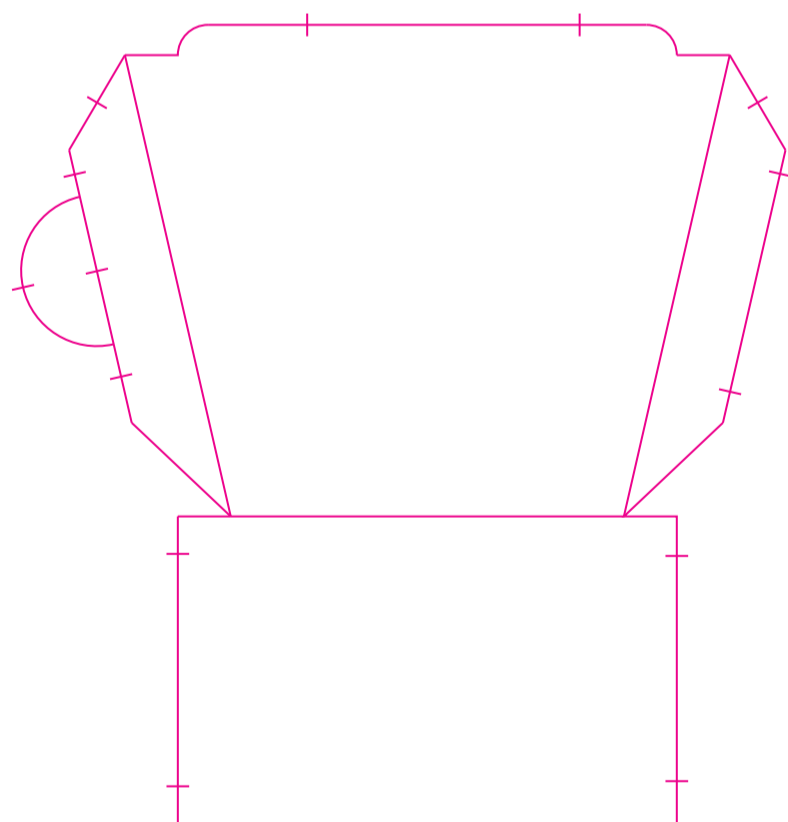
Made in Germany

**65 g**

Mindestens haltbar bis:

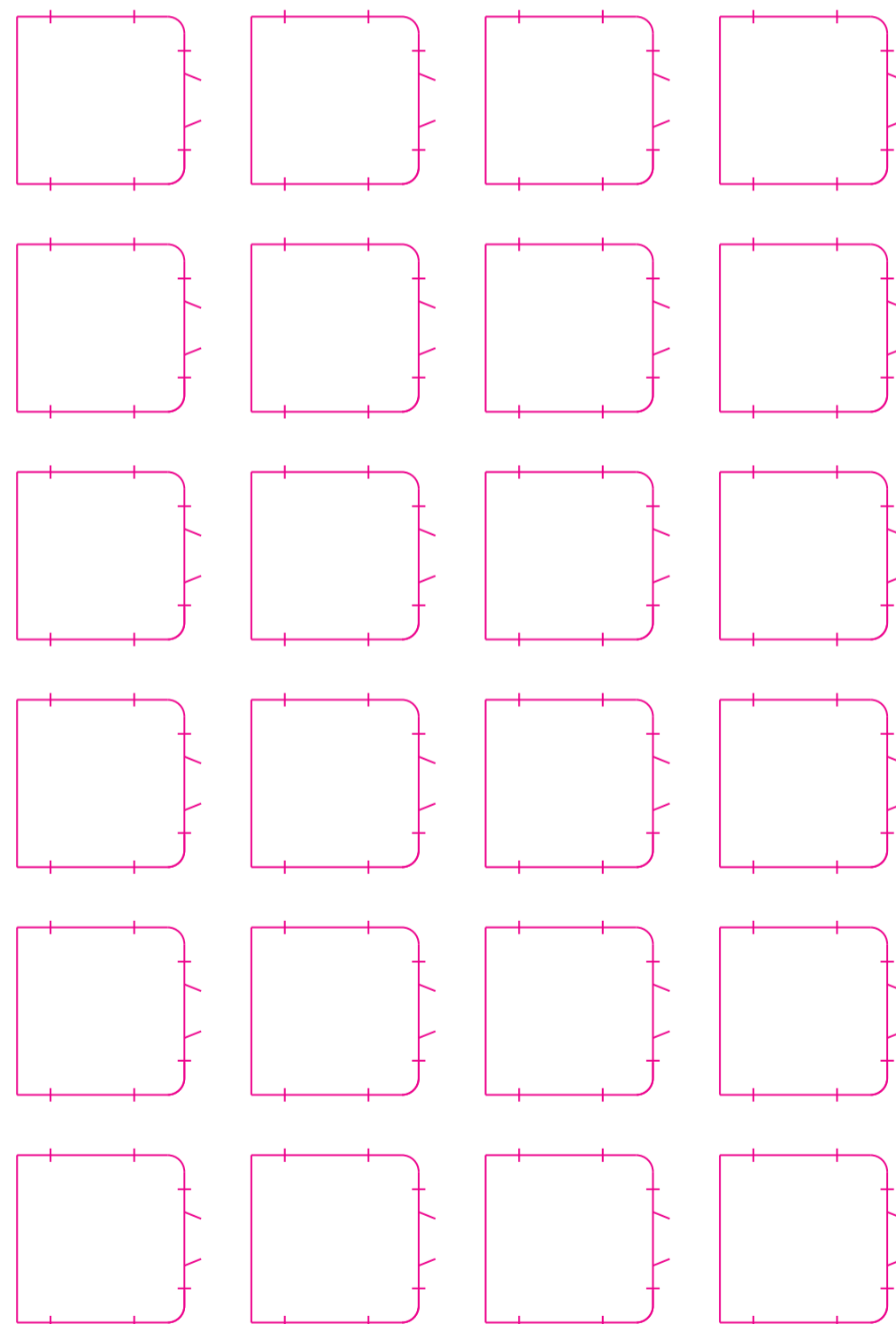
30.03.2020

L35190



Aufgeklebte Lasche von Vorderseite

Lasche wird auf Rückseite aufgeklebt



Lasche wird auf Rückseite aufgeklebt